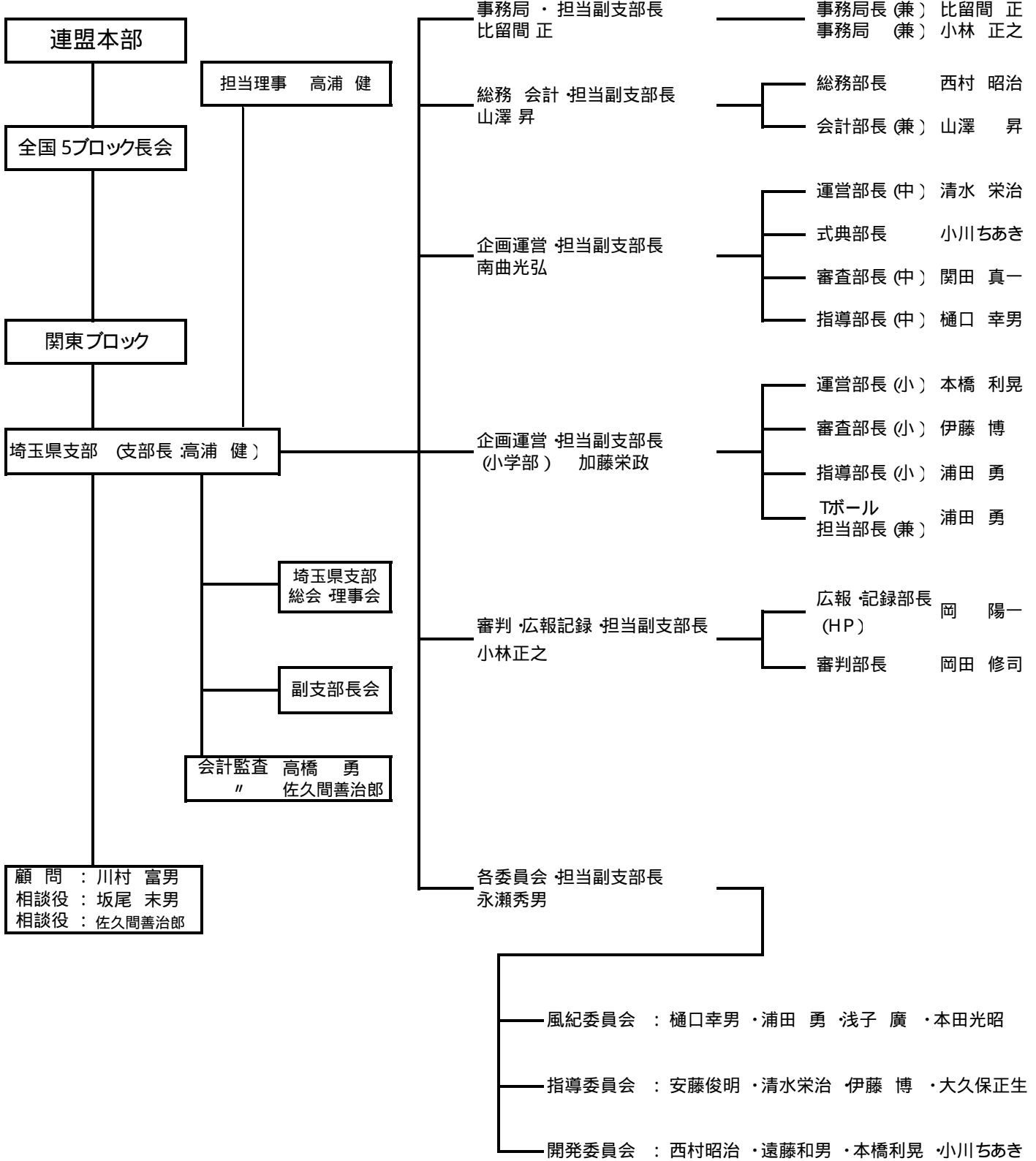


平成23年度 埼玉県支部 組織図

支部担当役員：高浦健 連盟理事待遇
 支部長：高浦健



.安全部を指導部に置き換える。(連盟指針 平成22年1月17日)
 .運営部を企画運営部に置き換える。(連盟指針 平成22年1月17日)